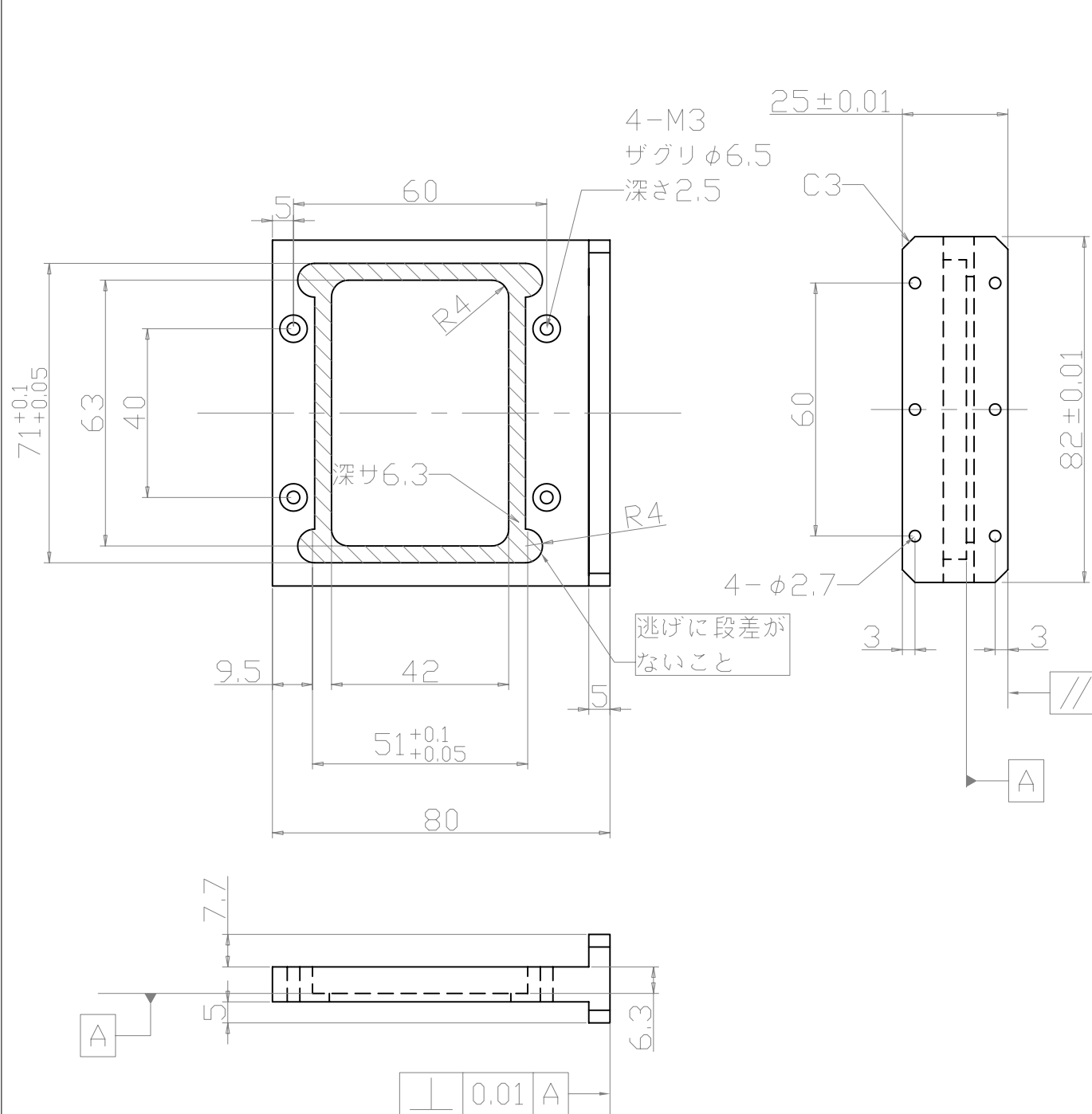
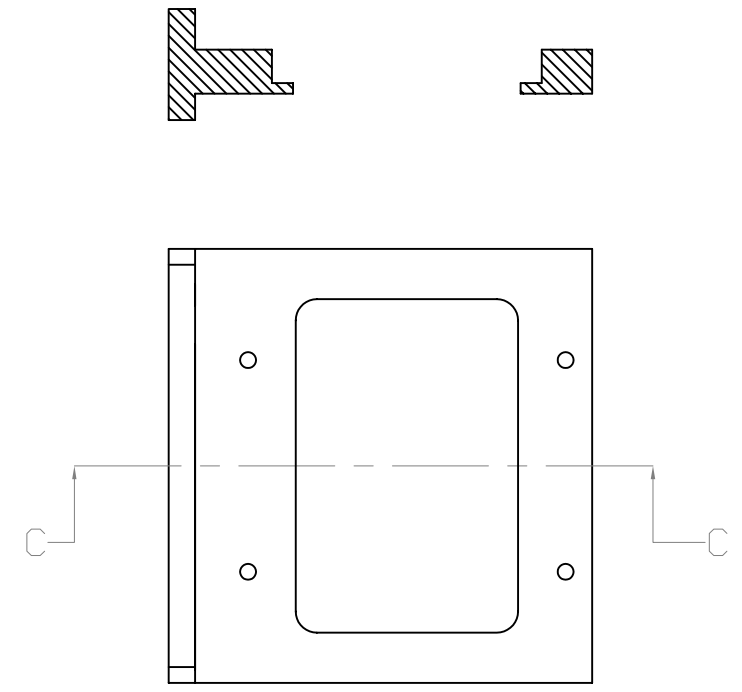


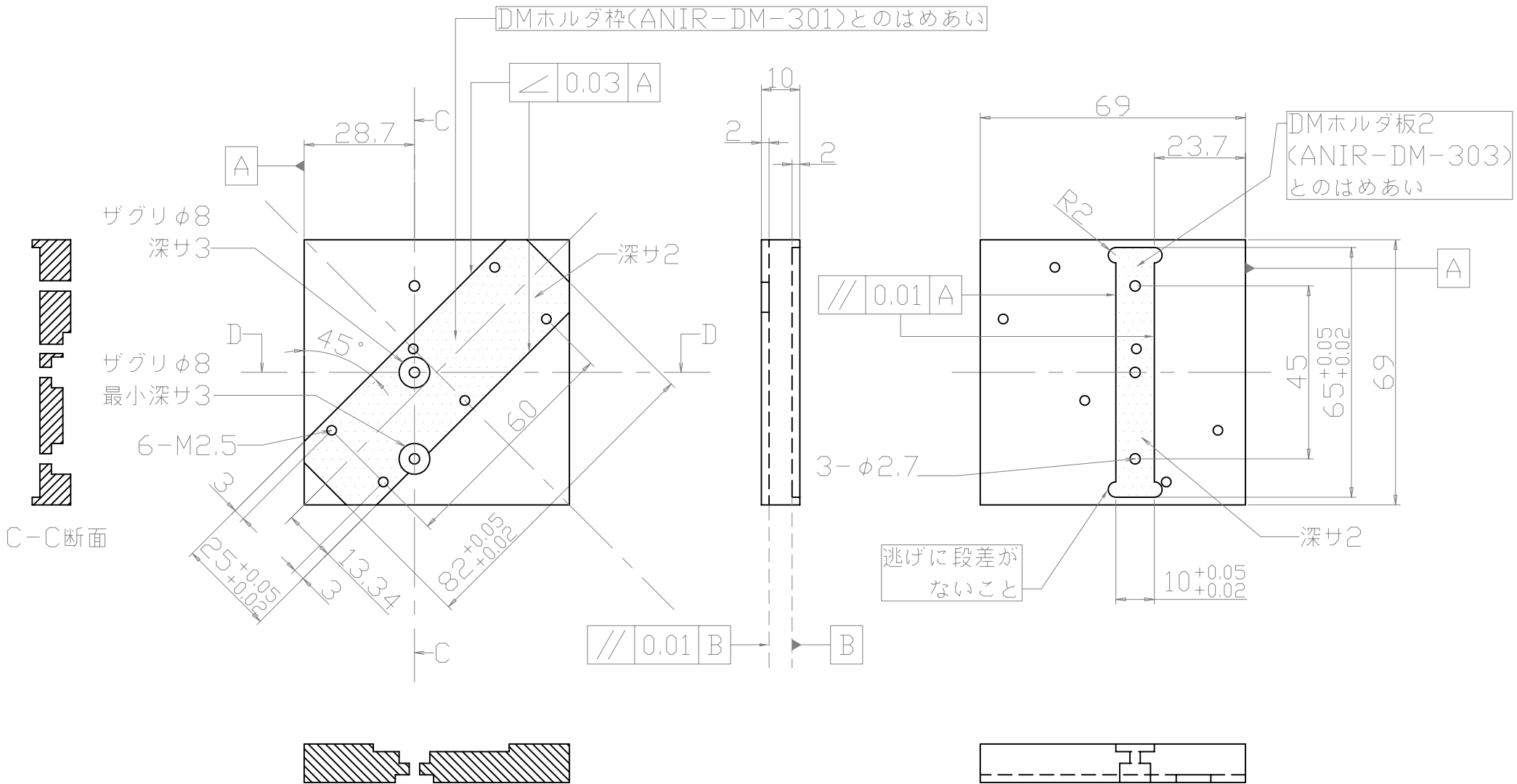
縮尺 0.7	材質	表面処理	面取
仕上記号 ▽▽	名称 ANIR DMホルダ組図	図番 ANIR-DM-300	
普通公差 精級	日付 2008/09/01	製図者 本原顕太郎/東大天文センター 0422-34-5049	個数



C-C断面

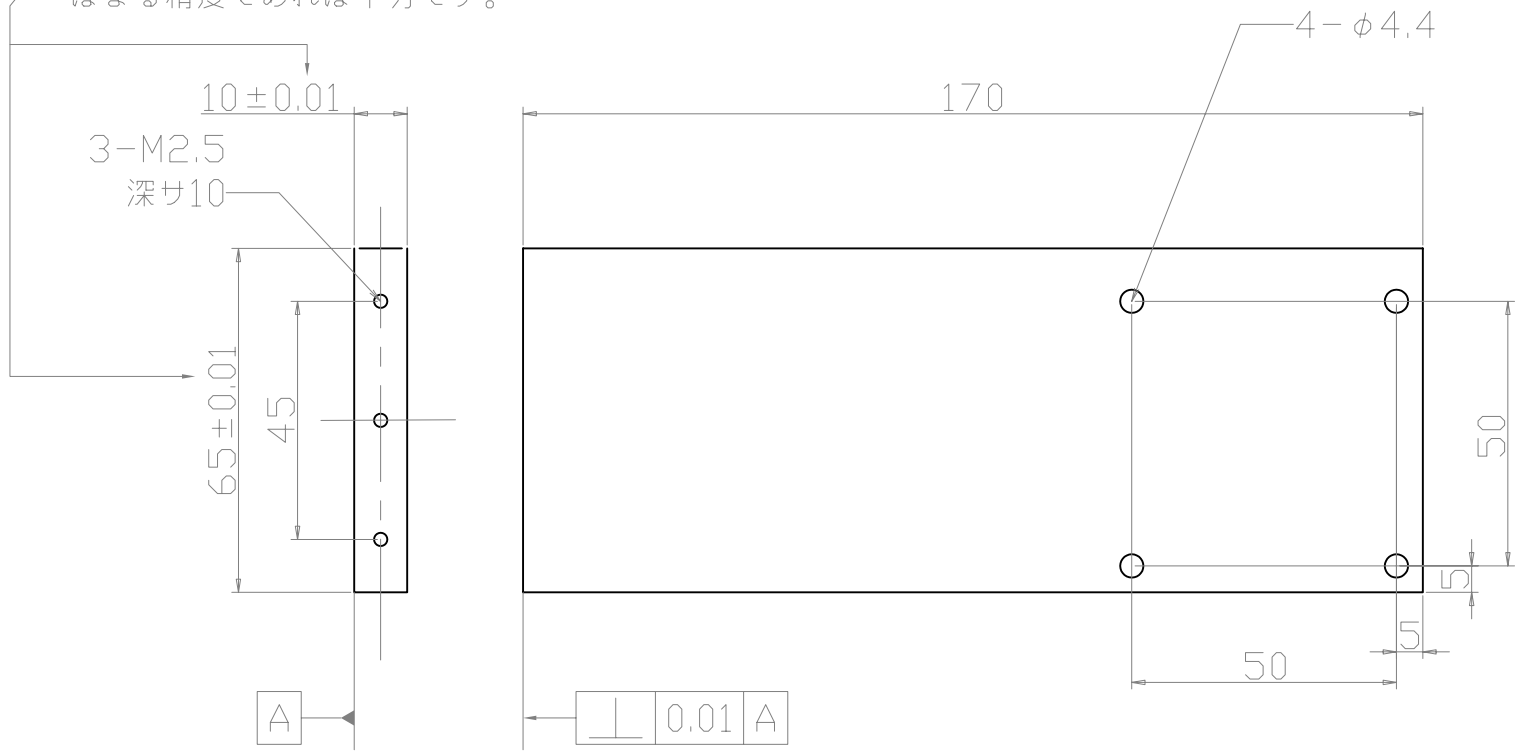


縮尺 0.7	材質 A5052	表面処理 黒アルマイト加工	面取 糸面取り
仕上記号 ▽▽	名称 ANIR DMホルダ枠	図番 ANIR-DM-301	
普通公差 精級	日付 2008/09/01	製図者 本原顕太郎/東大天文センター 0422-34-5049	個数 1

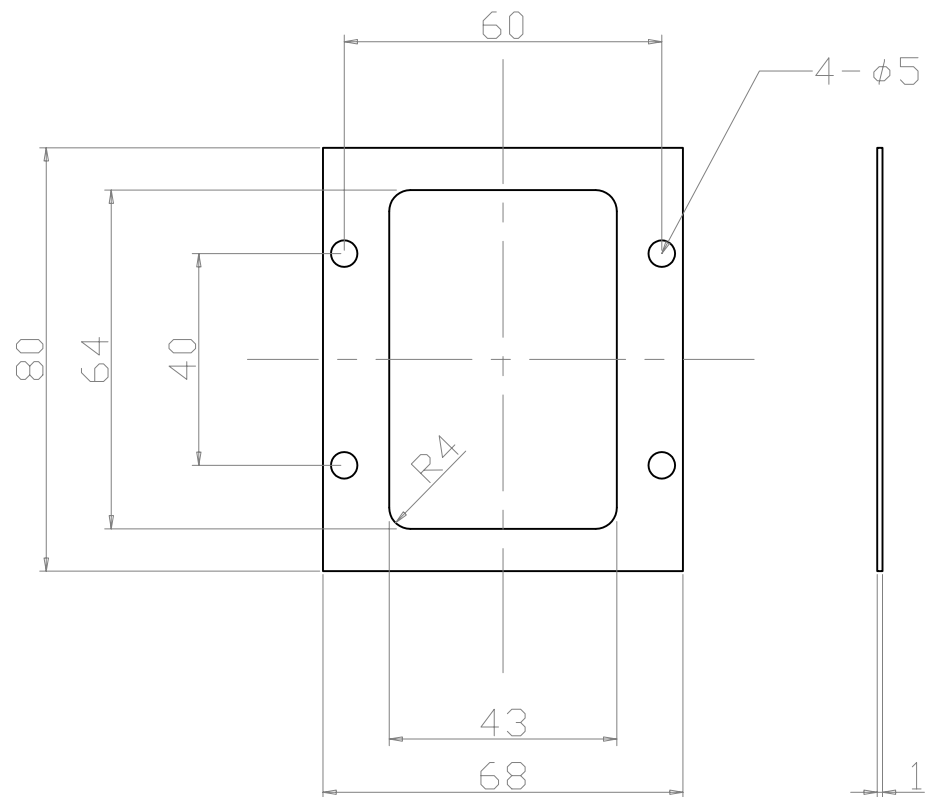


縮尺 0.7	材質 A5052	表面処理 黒アルマイト加工	面取 糸面取り
仕上記号 ▽▽	名称 ANIR DMホルダ板	図番 ANIR-DM-302	
普通公差 精級	日付 2008/09/04	製図者 本原顕太郎/東大天文センター 0422-34-5049	個数 1

DMホルダ板(ANIR-DM302)には
はまる精度であれば十分です。



縮尺 0.7	材質 A5052	表面処理 黒アルマイト加工	面取 糸面取り
仕上記号 ▽▽	名称 ANIR DMホルダ板2	図番 ANIR-DM-303	
普通公差 精級	日付 2008/09/01	製図者 本原顕太郎/東大天文センター 0422-34-5049	個数 1



縮尺 0.7	材質 A5052	表面処理 黒アルマイト加工	面取 糸面取り
仕上記号 ▽▽	名称 ANIR DMホルダ押さえ	図番 ANIR-DM-304	
普通公差 精級	日付 2008/09/01	製図者 本原顕太郎/東大天文センター 0422-34-5049	個数 1