

# TAO/SWIMSの現 状と予定

本原顕太郎

(東京大学天文学教育研究センター)

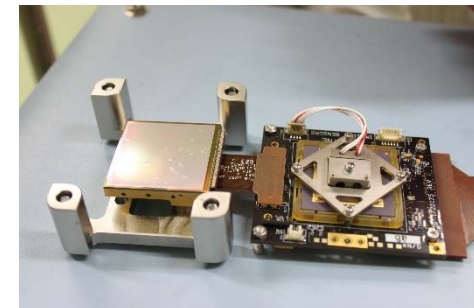
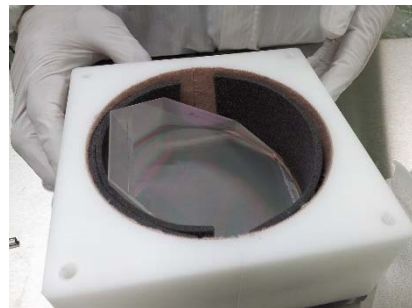
## TAO計画の 現状

- TAO本体の補正予算が承認された
  - 基本的には施設のみ（製作のみ）
    - 望遠鏡架台
    - 主鏡、副鏡、第3鏡
    - ドーム上部
    - 他
  - 2013年度中に契約完了
  - 遅くとも2014年度中に納品
- 補正予算以降の予定
  - 2015：国内調整
  - 2016～：チリ輸送
  - 2017：ファーストライト

# SWIMS開発 現状



- ほぼすべてのコンポーネントは納品されている
  - デュワー本体⇒小西講演
  - 光学系⇒小西講演
  - フィルター⇒館内講演
  - MOS交換ユニット⇒高橋講演
  - 検出器⇒西嶋講演
  - IFU⇒北川講演

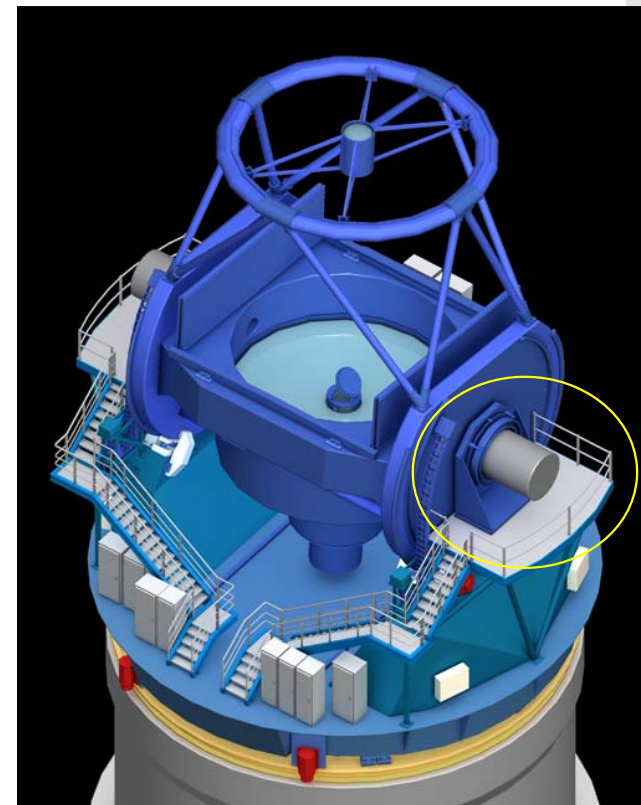


# SWIMS on TAO

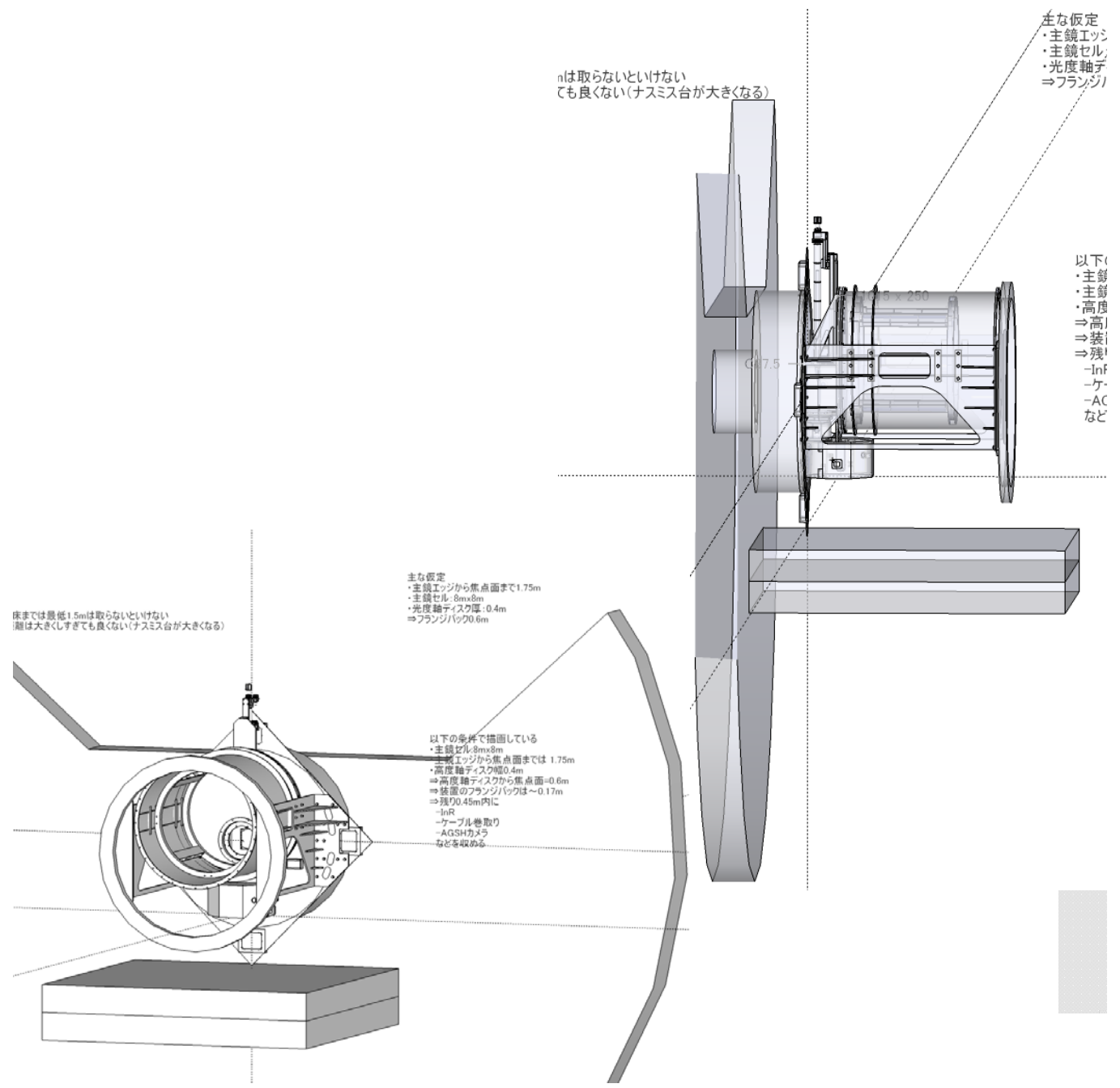
望遠鏡の基本デザインはほぼ確定

- ナスミス焦点×2
- フォールディッドカセグレン×few

⇒SWIMS のナスミス焦点取り付けが確定



# 望遠鏡に取り付けたイメージ



## SWIMSの今 後の予定

以下、最速の予定

- 2013~2014 : 国内調整
- 2015前半 : ハワイ輸送
- 2015~2017 : すばる望遠鏡での試験観測
  - すばるへのプロポーザルを準備中
- 2017 : チリ輸送、ファーストライト観測

# Funds

- 今後必要なもの
  - すばる輸送・観測の経費
  - HAWAII<sub>2</sub>-RGあと4個
  - TAOに合わせたコリメータ光学系
  - IFUユニットの製作費
  - その他細々した物品
- 現在のソース
  - 補正予算：2013年度中執行
  - 科研費
    - 基盤C（IFU基礎開発：~2013）
    - 基盤A（SWIMS-18/児玉：~2015）
- 2014年度以降に大型科研費応募？
  - すばるでの観測研究をメインに
  - 様々なサイエンスケースが必要